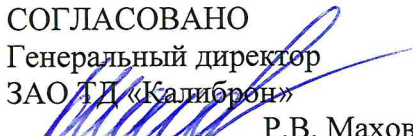


ФГУП «ВСЕРОССИЙСКИЙ НАУЧНО-ИССЛЕДОВАТЕЛЬСКИЙ ИНСТИТУТ
МЕТРОЛОГИЧЕСКОЙ СЛУЖБЫ»
ФГУП «ВНИИМС»

СОГЛАСОВАНО
Генеральный директор
ЗАО ТД «Калиброн»

Р.В. Маховых
«25» июня 2015 г.



УТВЕРЖДАЮ
Зам. директора
ФГУП «ВНИИМС»
В.Н. Яншин
«29» июня 2015 г.

Штангенциркули торговой марки «SHAN»

фирмы Guilin Measuring & Cutting Tool Co. Ltd, КНР

МЕТОДИКА ПОВЕРКИ

МП № 62052 - 15

МОСКВА, 2015

Настоящая методика поверки распространяется на штангенциркули торговой марки «SHAN» (далее по тексту - штангенциркули), выпускаемые по технической документации фирмы-изготовителя, и устанавливает методы и средства их первичной и периодической поверок.

Межповерочный интервал 1 год.

1. ОПЕРАЦИИ И СРЕДСТВА ПОВЕРКИ

1.1. При проведении поверки должны быть выполнены следующие операции и применены средства поверки с характеристиками, указанными в таблице 1.

Таблица 1

Наименование операции	Номер пункта методики поверки	Средства поверки	Проведение операции при	
			первичной поверке	периодической поверке
1. Внешний осмотр	5.1.	Визуально	да	да
2. Опробование	5.2.	Визуально	да	да
3. Определение шероховатости измерительных поверхностей	5.3.	Профилометр по ГОСТ 19300-86 или образцы шероховатости с параметрами $Ra=0,32$ мкм и $Ra=0,63$ мкм по ГОСТ 9378-93	да	нет
4. Определение отклонения от плоскостности и прямолинейности измерительных поверхностей губок	5.4	Линейка лекальная ЛД класса точности 1 по ГОСТ 8026-92; образец просвета из плоскопараллельных концевых мер длины класса точности 2 по ГОСТ 9038-90 и плоской стеклянной пластины ПИ-60 класса точности 2 по ТУ 3-3.2123-88	да	да
5. Определение отклонения от параллельности плоских измерительных поверхностей губок	5.5	Плоскопараллельные концевые меры длины класса точности 3 по ГОСТ 9038-90; линейка лекальная ЛД класса точности 1 по ГОСТ 8026-92; образец просвета из плоскопараллельных концевых мер длины класса точности 2 по ГОСТ 9038-90 и плоской стеклянной пластины ПИ-60 класса точности 2 по ТУ 3-3.2123-88	да	да

Продолжение таблицы 1

Наименование операции	Номер пункта методики поверки	Средства поверки	Проведение операции при	
			первичной поверке	периодической поверке
6. Определение отклонений от параллельности кромочных измерительных губок для измерений внутренних размеров штангенциркулей двусторонних с глубиномером и определение расстояния между ними	5.6	Микрометр типа МК 25, МК 50, класса точности 2 по ГОСТ 6507-90; плоскопараллельные концевые меры длины класса точности 3 по ГОСТ 9038-90 с номинальной длиной 10 мм	да	да
7. Определение размера сдвинутых до соприкосновения цилиндрических губок и отклонения от параллельности образующих измерительных поверхностей губок для внутренних измерений штангенциркулей двусторонних без глубиномера и односторонних	5.7	Микрометр типа МК 25 по ГОСТ 6507-90	да	да
8. Определение абсолютной погрешности штангенциркулей двусторонних с глубиномером при измерении глубины	5.8	Плоскопараллельные концевые меры длины класса точности 3 по ГОСТ 9038-90; плоская стеклянная пластина типа ПИ 60 класса точности 2 по ТУ 3-3.2123-88 или плита исполнения 2, класс точности 1 размером 250х250 мм по ГОСТ 10905-86	да	да
9. Определение абсолютной погрешности штангенциркуля	5.9	Плоскопараллельные концевые меры длины класса точности 3 по ГОСТ 9038-90	да	да

Примечание. Допускается применять другие, вновь разработанные или находящиеся в применении средства поверки, удовлетворяющие по точности требованиям настоящей методики и прошедшие поверку в органах метрологической службы.

2. ТРЕБОВАНИЯ БЕЗОПАСНОСТИ

При проведении поверки приборов должны соблюдаться следующие требования:

- при подготовке к проведению поверки должны быть соблюдены требования пожарной безопасности при работе с легковоспламеняющимися жидкостями, к которым относится бензин, используемый для промывки;

- бензин хранят в металлической посуде, плотно закрытой металлической крышкой, в количестве не более однодневной нормы, требуемой для промывки;

- промывку проводят в резиновых технических перчатках типа II по ГОСТ 20010-93.

3. УСЛОВИЯ ПОВЕРКИ

2.1 При проведении поверки температура воздуха в помещении должна быть $(20 \pm 5)^\circ\text{C}$; относительная влажность окружающего воздуха не более 70 %.

4. ПОДГОТОВКА К ПОВЕРКЕ

Перед проведением поверки должны быть выполнены следующие подготовительные работы:

штангенциркуль должен быть промыт авиационным бензином по ГОСТ 1012-72 или моющими растворами с пассиваторами, протерт чистой хлопчатобумажной салфеткой и выдержан на рабочем месте не менее 3 ч.

5. ПРОВЕДЕНИЕ ПОВЕРКИ

5.1. Внешний осмотр

Комплектация штангенциркуля должна соответствовать соответствующему разделу паспорта.

При внешнем осмотре должно быть установлено:

- наличие товарного знака предприятия-изготовителя, порядкового номера и условных обозначений года выпуска;
- качество выполнения оцифровки и штрихов шкал штанги, нониуса и круговой шкалы отсчётного устройства;
- работоспособность цифрового отсчётного устройства;
- наличие микрометрической подачи рамки штангенциркулей модификаций двусторонние без глубиномера и односторонние;
- отсутствие на наружных поверхностях штангенциркулей следов коррозии и других дефектов, влияющих на их эксплуатационные качества и препятствующие отсчету показаний.

Не допускается:

- перекося края нониуса к штрихам шкалы штанги, препятствующий отсчету показаний;
- у штангенциркулей с отсчетом по круговой шкале перекрытие концом стрелки коротких штрихов круговой более чем на 0,8 их длины;
- расстояние между концом стрелки и циферблатом не должно превышать 0,7 мм для шкалы с ценой деления не более 0,05 мм и 1,0 мм с ценой деления 0,1 мм.

5.2. При опробовании проверяют:

При опробовании проверяют:

- плавность перемещения рамки по штанге;
- отсутствие перемещения рамки по штанге под действием собственной массы;
- возможность зажима рамки в любом положении в пределах диапазона измерений;
- значение мертвого хода микрометрической пары, которое не должно превышать $1/3$ оборота;
- нахождение рамки с нониусом и рамки с микроподачей по всей их длине на штанге при измерении размеров, равных верхнему пределу диапазона измерения;
- отсутствие продольных царапин на шкале штанги при перемещении по ней рамки;

- возможность совмещения стрелки с нулевым делением круговой шкалы для штангенциркулей с отсчетом по круговой шкале.

Для штангенциркулей с цифровым отсчетным устройством проверяют:

- качество индикации цифрового отсчетного устройства – индикация должна быть четкой, не иметь разрывов и быть равномерно заполненной;

- отсутствие на ЖК экране штангенциркуля дефектов, препятствующих или искажающих отсчеты показаний.

Работоспособность кнопок управления и цифрового отсчетного устройства проверяют в соответствии с указаниями, изложенными в паспорте на штангенциркуль.

5.3 Определение шероховатости измерительных поверхностей.

Шероховатость измерительных поверхностей определяют по параметру Ra при помощи профилометра, профилографа или сравнением с образцами шероховатости.

Параметр шероховатости плоских и цилиндрических измерительных поверхностей штангенциркулей Ra не должен превышать 0,32 мкм.

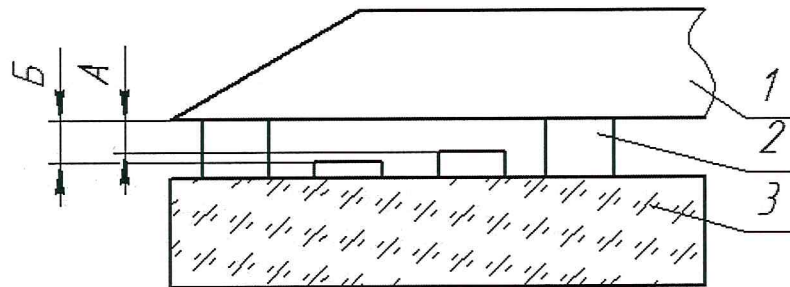
Параметр шероховатости измерительных поверхностей кромочных губок и плоских вспомогательных измерительных поверхностей штангенциркулей Ra , не должен превышать 0,63 мкм.

5.4 Определение отклонения от плоскостности и прямолинейности измерительных поверхностей губок.

Отклонение от плоскостности и прямолинейности измерительных поверхностей губок и торца штанги глубиномера определяют лекальной линейкой.

Ребро лекальной линейки устанавливают на торец штанги и измерительную поверхность губок параллельно длинному ребру.

Значение просвета определяют визуально – сравнением с «образцом просвета» (рисунок 1).



1 – лекальная линейка; 2 – плоскопараллельная концевая мера длины;
3 – плоская стеклянная пластина типа ПИ; А и Б – значения просвета.

Рисунок 1

Отклонение от плоскостности и прямолинейности измерительных поверхностей губок не должно превышать 0,01 мм на 100 мм длины большей стороны измерительной поверхности.

При этом допускаемые отклонения плоскостности и прямолинейности измерительных поверхностей должны быть не более:

- 0,004 мм - для штангенциркулей с длиной большей стороны измерительной поверхности менее 40 мм;

- 0,007 мм - для штангенциркулей с длиной большей стороны измерительной

поверхности не более 70 м.

Допуск прямолинейности торца штанги у штангенциркулей модификации двусторонние с глубиной не должен превышать 0,01 мм.

По краям плоских измерительных поверхностей в зоне шириной не более 0,2 мм допускаются завалы.

Примечание. Требования к плоскостности относятся только к поверхности шириной более 4 мм.

Для штангенциркулей, выпускаемых из ремонта и находящихся в эксплуатации, допускаются завалы на расстоянии 0,5 мм от краев измерительной поверхности.

5.5 Определение отклонения от параллельности плоских измерительных поверхностей гудок

Отклонение от параллельности плоских измерительных поверхностей гудок

для наружных измерений штангенциркулей с верхним пределом диапазона измерений до 400 мм определяется по просвету между измерительными

поверхностями при сдвинутых гудках как при затянутом, так и при незатянутах зажиме рамки.

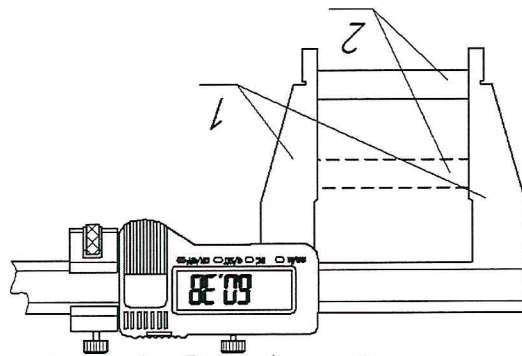
При этом значение просвета не должно превышать 0,008 мм.

Значение просвета определяют визуально сравнением с образцом просвета (рисунок 1).

В штангенциркулях, имеющих устройство тонкой подачи рамки (микроподачу), подвижную гудку перемещают при её помощи.

Отклонение от параллельности плоских измерительных поверхностей гудок штангенциркулей с верхним пределом диапазона измерений свыше 400 мм определяют при помощи концевых мер длины при трех положениях подвижной

гудки, близких к пределам диапазона измерений и середине диапазона измерений штангенциркуля и в двух сечениях по длине гудок (рисунок 2).



1 – гудки штангенциркуля; 2 – концевая мера длины

Рисунок 2

За отклонение от параллельности плоских измерительных поверхностей гудок принимают наибольшую разность измеренных расстояний при каждом положении подвижной гудки.

Отклонение от параллельности плоских измерительных поверхностей гудок для наружных измерений не должно превышать 0,02 мм на 100 мм длины гудок.

Для штангенциркулей, выпускаемых из ремонта и находящихся в эксплуатации, допускается замена определения отклонения от параллельности определением абсолютной погрешности штангенциркуля в соответствии с пунктом

4.9 при двух положениях концевой меры длины в двух сечениях по длине губок, как указано на рисунке 2.

5.6. Определение отклонения от параллельности измерительных поверхностей губок для внутренних измерений штангенциркулей модификации двусторонних с глубиномером и определение расстояния между ними.

Отклонение от параллельности измерительных поверхностей губок для внутренних измерений и расстояние между ними определяют гладким микрометром при затянутом зажиме рамки.

Штангенциркуль устанавливают на размер 10 мм по концевой мере с номинальной длиной 10 мм.

Микрометром измеряют расстояние между измерительными поверхностями губок в двух или трех сечениях по длине губок.

Разность расстояний равна отклонению от параллельности измерительных поверхностей и не должна превышать значений, указанных в таблице 2.

Расстояние между измерительными поверхностями губок для внутренних измерений не должно превышать значений, указанных в таблице 3.

Таблица 2

Отклонение от параллельности кромочных измерительных поверхностей губок, мм					
при значении отсчета по нониусу, мм			с ценой деления круговой шкалы, мм		с шагом дискретности цифрового отсчетного устройства, мм
0,02	0,05	0,10	0,01	0,02	0,01
0,01	0,02	0,02	0,01		0,01

Таблица 3

Расстояние между кромочными измерительными поверхностями губок, мм					
при значении отсчета по нониусу, мм			с ценой деления круговой шкалы, мм		с шагом дискретности цифрового отсчетного устройства, мм
0,02	0,05	0,10	0,01	0,02	0,01
$10_0^{+0.07}$	$10_0^{+0.07}$	$10_0^{+0.07}$	$10_0^{+0.07}$		$10_0^{+0.07}$

Для штангенциркулей, выпускаемых из ремонта и находящихся в эксплуатации, отклонение от параллельности измерительных поверхностей губок для внутренних измерений не должно превышать 0,04 мм.

Расстояние между кромочными измерительными поверхностями губок для внутренних измерений штангенциркулей двусторонних с глубиномером, установленных на размер 10 мм, выпускаемых из ремонта и находящихся в эксплуатации не должно превышать $10_{-0.03}^{+0.07}$ мм.

5.7. Размер сдвинутых до соприкосновения губок с цилиндрическими измерительными поверхностями штангенциркулей двусторонних без глубиномера и односторонних и отклонение их от параллельности определяют микрометром при зажатом стопорном винте рамки. При определении размера по цилиндрическим измерительным поверхностям губок боковые поверхности устанавливают в одной плоскости и находят наибольший размер.

Размер сдвинутых до соприкосновения губок штангенциркулей, указанный в маркировке, должен выражаться целым числом миллиметров.

Отклонение размера, сдвинутых до соприкосновения губок с цилиндрическими измерительными поверхностями для измерений внутренних размеров не должно превышать значений, указанных в таблице 4.

При определении отклонения от параллельности образующих измерительных поверхностей губок размер сдвинутых до соприкосновения губок измеряют в двух или трех сечениях по длине губок. Разность между отсчетами равна отклонению от параллельности и не должна превышать значений, указанных в таблице 4.

Таблица 4.

Отклонение размера, сдвинутых до соприкосновения губок с цилиндрическими измерительными поверхностями, мм				Отклонение от параллельности губок с цилиндрическими измерительными поверхностями, мм			
при значении отсчета по нониусу, мм			с шагом дискретности цифрового отсчетного устройства, мм	при значении отсчета по нониусу, мм			с шагом дискретности цифрового отсчетного устройства, мм
0,02	0,05	0,10	0,01	0,02	0,05	0,10	0,01
± 0,01	± 0,03	± 0,03	± 0,01	0,01	0,02	0,02	0,01

5.8. Абсолютную погрешность штангенциркулей двусторонних с глубиномером при измерении глубины определяют по концевым мерам длиной 20 мм. Две концевые меры устанавливают на стеклянную пластину или плиту. Торцы штанги прижимают к измерительным поверхностям концевых мер. Линейку глубиномера перемещают до соприкосновения с плоскостью стеклянной пластины или плиты и производят отсчет. Абсолютная погрешность штангенциркулей при измерении глубины не должна превышать пределов допускаемой абсолютной погрешности, указанных в таблице 5.

Таблица 5.

Пределы допускаемой абсолютной погрешности при измерении глубины, равной 20 мм, мм					
при значении отсчета по нониусу, мм			с ценой деления круговой шкалы, мм		с шагом дискретности цифрового отсчетного устройства, мм
0,02	0,05	0,10	0,01	0,02	0,01
± 0,03	± 0,05	± 0,05	± 0,03		± 0,03

5.9. Абсолютную погрешность штангенциркулей при измерении наружных размеров определяют по концевым мерам длины. Блок концевых мер длины помещают между измерительными поверхностями губок штангенциркуля. Усилие сдвигания губок должно обеспечивать нормальное скольжение измерительных поверхностей губок по измерительным поверхностям концевых мер длины при отпущенном стопорном винте рамки. Длинное ребро измерительной поверхности губки должна быть перпендикулярно к длинному ребру концевой меры длины и находиться в середине измерительной поверхности.

В одной из поверяемых точек погрешность определяют при зажатом стопорном винте рамки, при этом должно сохраняться нормальное скольжение измерительных поверхностей губок по измерительным поверхностям концевых мер.

Абсолютную погрешность определяют в шести точках.

Несовпадение штрихов равно погрешности штангенциркуля в поверяемой точке.

Абсолютная погрешность для каждой пары губок не должна превышать пределов допускаемой абсолютной погрешности, указанных в таблице 6.

Таблица 6.

Измеряемая величина, мм	Пределы допускаемой абсолютной погрешности при измерении наружных размеров, мм,					
	при значении отсчета по нониусу, мм			с ценой деления круговой шкалы, мм		с шагом дискретности цифрового отсчетного устройства, мм
	0,02	0,05	0,10	0,01	0,02	0,01
от 0 до 70 включ.	± 0,02	± 0,05	± 0,10	± 0,02	± 0,02	± 0,02
св. 70 до 150 включ.	± 0,03	± 0,05	± 0,10	± 0,03	± 0,03	± 0,03
св. 150 до 200 включ.	± 0,03	± 0,05	± 0,10	± 0,03	± 0,03	± 0,03
св. 200 до 300 включ.	± 0,04	± 0,06	± 0,10	± 0,04	± 0,04	± 0,04
св. 300 до 500 включ.	± 0,05	± 0,07	± 0,10	—	—	± 0,05
св. 500 до 1000 включ.	± 0,07	± 0,10	± 0,15	—	—	± 0,07
св. 1000 до 1500 включ.	—	± 0,16	± 0,20	—	—	± 0,11
св. 1500 до 2000 включ.	—	± 0,20	± 0,25	—	—	± 0,14
св. 2000 до 2500 включ.	—	± 0,24	± 0,30	—	—	± 0,22
св. 2500 до 3000 включ.	—	± 0,31	± 0,35	—	—	± 0,26
св. 3000 до 3500 включ.	—	± 0,36	± 0,40	—	—	± 0,30
св. 3500 до 4000	—	± 0,40	± 0,45	—	—	± 0,34

Одновременно проверяют нулевую установку штангенциркуля (для штангенциркулей с отсчетом по нониусу).

При сдвинутых до соприкосновения губках смещение штриха нониуса должно быть в плюсовую сторону. Смещение нулевого штриха определяют при помощи концевой меры длиной 1,05 мм, которую перемещают между измерительными поверхностями губок. При этом показание штангенциркуля должно быть не более 1,1 мм.

6. ОФОРМЛЕНИЕ РЕЗУЛЬТАТОВ ПОВЕРКИ

При положительных результатах поверки выдается свидетельство о поверке с указанием типа средства измерений, заводского номера, сведения о владельце средства измерений, даты и имени поверителя.

При отрицательных результатах поверки выдается извещение о непригодности к применению средства измерений с указанием причин.

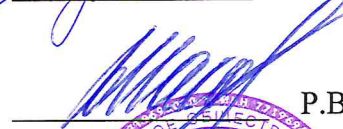
Периодичность поверки устанавливается один раз в год. Поверка также необходима после проведения каждого ремонта.

Инженер отдела 203.1
Испытательного центра ФГУП «ВНИИМС»



Н.И. Кравченко

Генеральный директор
ЗАО ТД «Калиброн»



Р.В. Маховых

